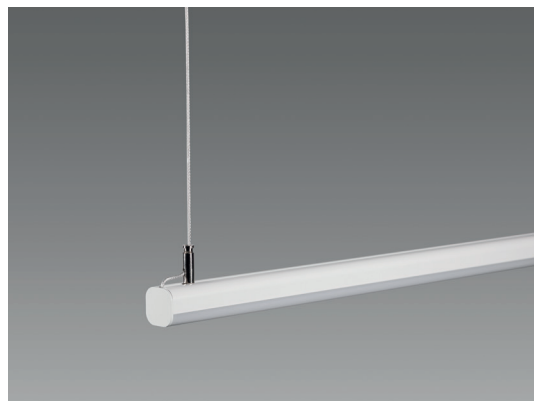


## СПЕЦИФИКАЦИЯ | MB-IN-Q-3030(2525),(1919)

**3** ГАРАНТИЯ  
**ГОДА**\*


**Технические характеристики**

НАИМЕНОВАНИЕ	Интерьерный светильник MB-IN-Q-3030(2525),(1919)		
ЦВЕТ СВЕЧЕНИЯ	2700-6500K		
НАПРЯЖЕНИЕ ПИТАНИЯ	12 / 24 V		
МОЩНОСТЬ	3-21 W/m	9,6 W/m	24 W/m
СУММАРНЫЙ СВЕТОВОЙ ПОТОК	1540-1680 / 2730-2940 lm/m	260 / 187 / 730 / 189 lm/m	
СВЕТОВОЙ ЭЛЕМЕНТ	Светодиодная лента SMD		
	ML-R120/140-SA-MULTI*	Серия ML-R120-2835	ML-R120-3535-RGB-S
КОЛИЧЕСТВО СВЕТОДИОДОВ	120 / 140 диодов на метр		
КЛАСС ЗАЩИТЫ	IP20		
МАТЕРИАЛ КОРПУСА	Алюминий		
ЦВЕТ КОРПУСА	Серебристый (в базе), черный, белый или любой по RAL		
МАТЕРИАЛ СТЕКЛА / РАССЕЙВАТЕЛЯ	Поликарбонат		
ЦВЕТ СТЕКЛА / РАССЕЙВАТЕЛЯ	Молочный		
РАЗМЕР	215-1965*30*30 / 215-1965*25*25 / 215-1965*19*19 мм		
СПОСОБ КРЕПЛЕНИЯ	Подвес (до 1 м) / шпилька		

\*Запатентованная авторская технология производства светодиодных лент с возможностью регулировки мощности лент без использования стороннего оборудования.

**ПРЕИМУЩЕСТВА:**

- Высокий индекс цветопередачи (CRI 85);
- Индивидуальная длина светильников – изготовление под проект;
- Широкие возможности светодизайна – возможность использовать на подвесах либо крепить вплотную к поверхности при условии использования реечных потолков;
- Широкий выбор цветов свечения, в т.ч. оттенков белого, цветные, RGB;
- Высокая надежность компонентов, использование светового элемента топовой серии с оригинальными светодиодами SAMSUNG, имеющими большой запас ресурса;
- Подбор мощности и яркости светильников;
- Длительный срок гарантии.

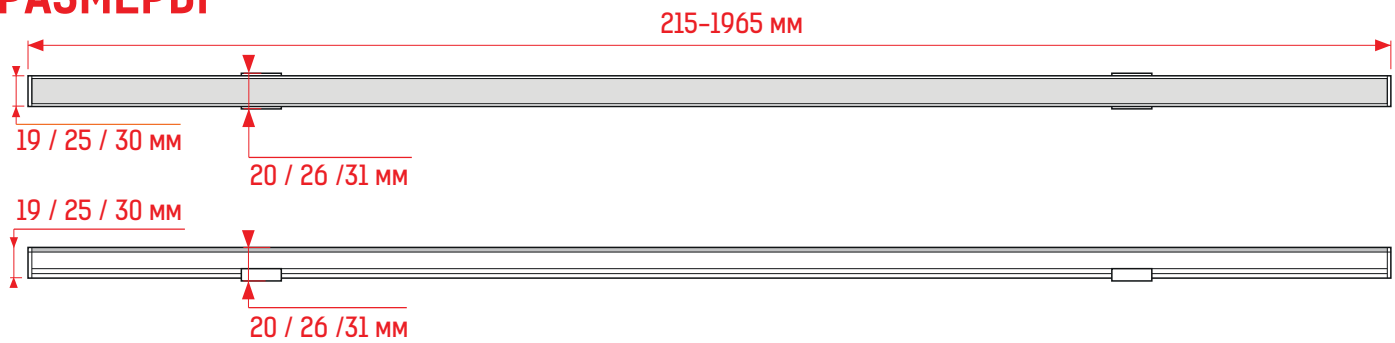
**ПРИМЕНЕНИЕ:**

- Функциональное освещение интерьеров жилых, общественных и торговых пространств;
- Декоративное световое оформление интерьеров, светодизайн – создание оригинальных световых композиций;
- Локальная подсветка отдельных зон интерьеров;

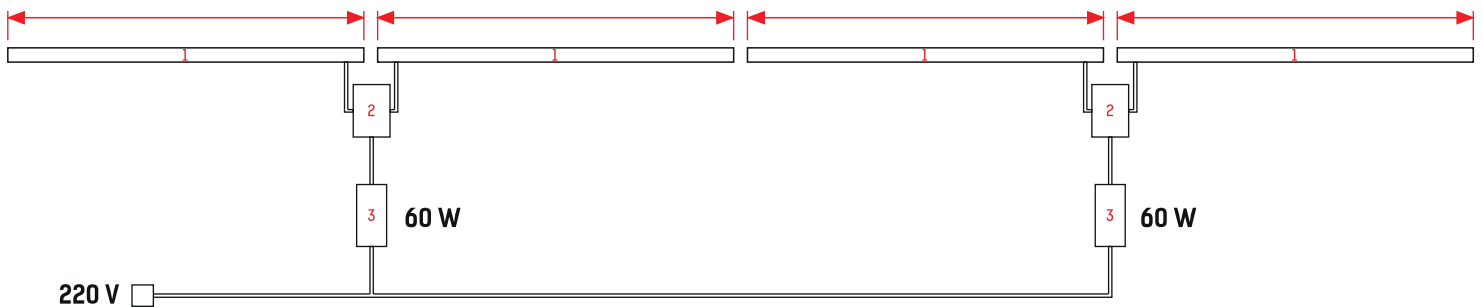
\*При условии работы оборудования не более 12 часов в сутки  
Внешний вид товара, его характеристики и комплектация могут изменяться производителем без дополнительного уведомления



## РАЗМЕРЫ



## УСТАНОВКА

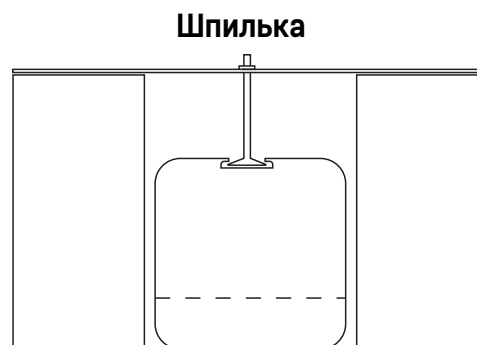
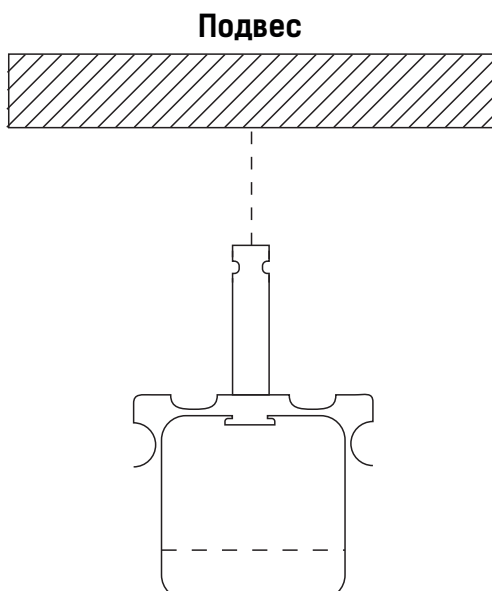


- 1 - светильник MB-IN-Q-3030(2525),(1919)
- 2 - распределительная коробка
- 3 - блок питания

ПРИМЕЧАНИЕ: Обратитесь к схеме подключения для установки. Неправильное подключение может привести к короткому замыканию!

**ВНИМАНИЕ:** Убедитесь, что блок питания отсоединен от сети 220V во время подключения светодиодов.

## СПОСОБ КРЕПЛЕНИЯ



## СКОБЫ ДЕРЖАТЕЛИ / ПОДВЕС



## ПРИМЕРЫ

