

## СПЕЦИФИКАЦИЯ | MB-IN-BOX-S

**3** ГАРАНТИЯ  
**ГОДА**\*


**Технические характеристики**

НАИМЕНОВАНИЕ	Светильник MB-IN-BOX-S		
ЦВЕТ СВЕЧЕНИЯ	2700-6500K		
НАПРЯЖЕНИЕ ПИТАНИЯ	12 / 24 V		
МОЩНОСТЬ	3-21 W/m	9,6 W/m	24 W/m
СУММАРНЫЙ СВЕТОВОЙ ПОТОК	1540-1680 / 2730-2940 lm/m	260 / 187 / 730 / 189 lm/m	
СВЕТОВОЙ ЭЛЕМЕНТ	Светодиодная лента SMD		
	ML-R120/140-SA-MULTI*	Серия ML-R120-2835	ML-R120-3535-RGB-S
КОЛИЧЕСТВО СВЕТОДИОДОВ	120 / 140 диодов на метр		
КЛАСС ЗАЩИТЫ	IP54		
МАТЕРИАЛ КОРПУСА	Поликарбонат D-форма		
ЦВЕТ КОРПУСА	Молочный		
МАТЕРИАЛ СТЕКЛА / РАССЕЙВАТЕЛЯ	Поликарбонат		
ЦВЕТ СТЕКЛА / РАССЕЙВАТЕЛЯ	Молочный		
РАЗМЕР	215-1965*23*19 мм		
СПОСОБ КРЕПЛЕНИЯ	Подвес / скоба		

\*Запатентованная авторская технология производства светодиодных лент с возможностью регулировки мощности лент без использования стороннего оборудования.

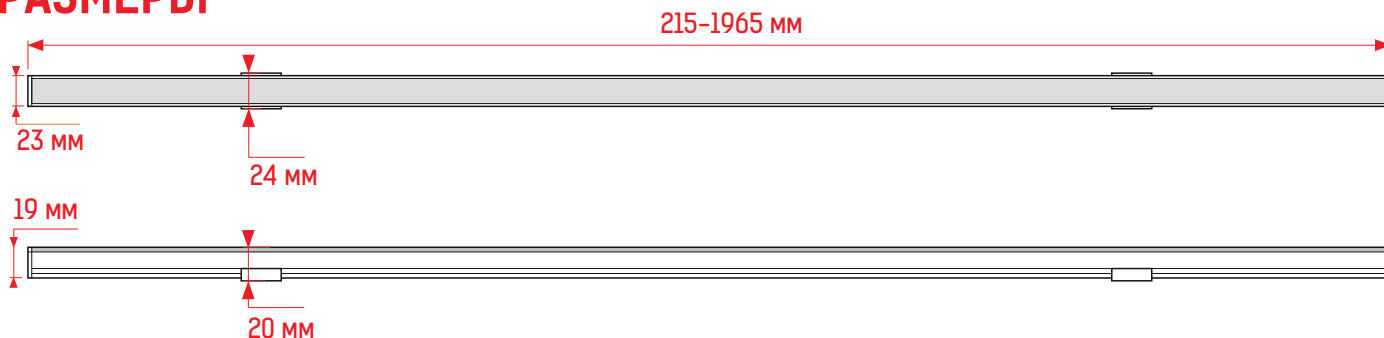
**ПРЕИМУЩЕСТВА:**

- Высокий индекс цветопередачи (CRI 85);
- Класс пылевлагозащиты IP54 – подходят как для интерьеров, так и для использования вне помещений;
- Индивидуальная длина светильников – изготовление под проект;
- Широкие возможности светодизайна – подвесные световые композиции, настенные световые линии различной длины и конфигураций;
- Широкий выбор цветов свечения, в т.ч. оттенков белого, цветные, RGB;
- Высокая надежность компонентов, использование светового элемента топовой серии с оригинальными светодиодами SAMSUNG, имеющими большой запас ресурса;
- Подбор мощности и яркости светильников;
- Длительный срок гарантии.

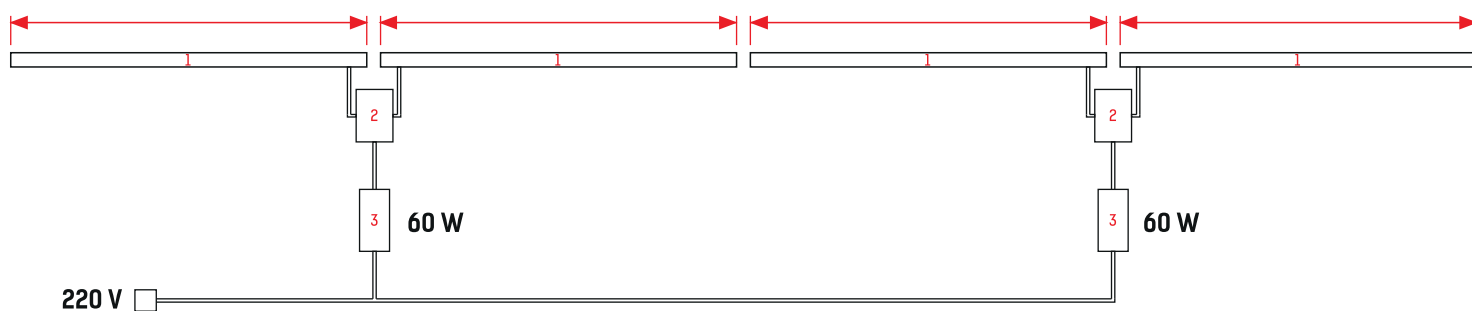
**ПРИМЕНЕНИЕ:**

- Функциональное освещение интерьеров жилых, общественных и торговых пространств;
- Светодизайн – создание световых линий на поверхностях стен, подвесных потолков;
- Световое оформление фасадов, уличных конструкций (световые линии и композиции);
- Ландшафтный дизайн.

## РАЗМЕРЫ



## УСТАНОВКА

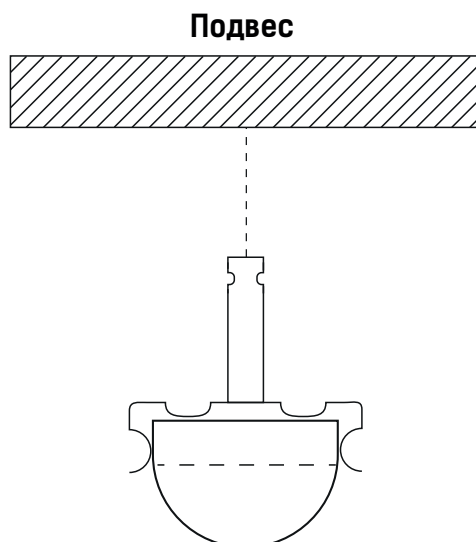
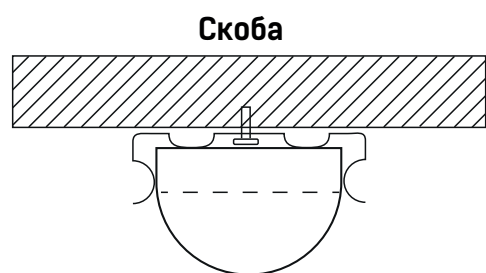


- 1 - светильник MB-IN-BOX-S
- 2 - распределительная коробка
- 3 - блок питания

**ПРИМЕЧАНИЕ:** Обратитесь к схеме подключения для установки. Неправильное подключение может привести к короткому замыканию!

**ВНИМАНИЕ:** Убедитесь, что блок питания отсоединен от сети 220V во время подключения светодиодов.

## СПОСОБ КРЕПЛЕНИЯ



## СКОБЫ ДЕРЖАТЕЛИ



## ПРИМЕРЫ

